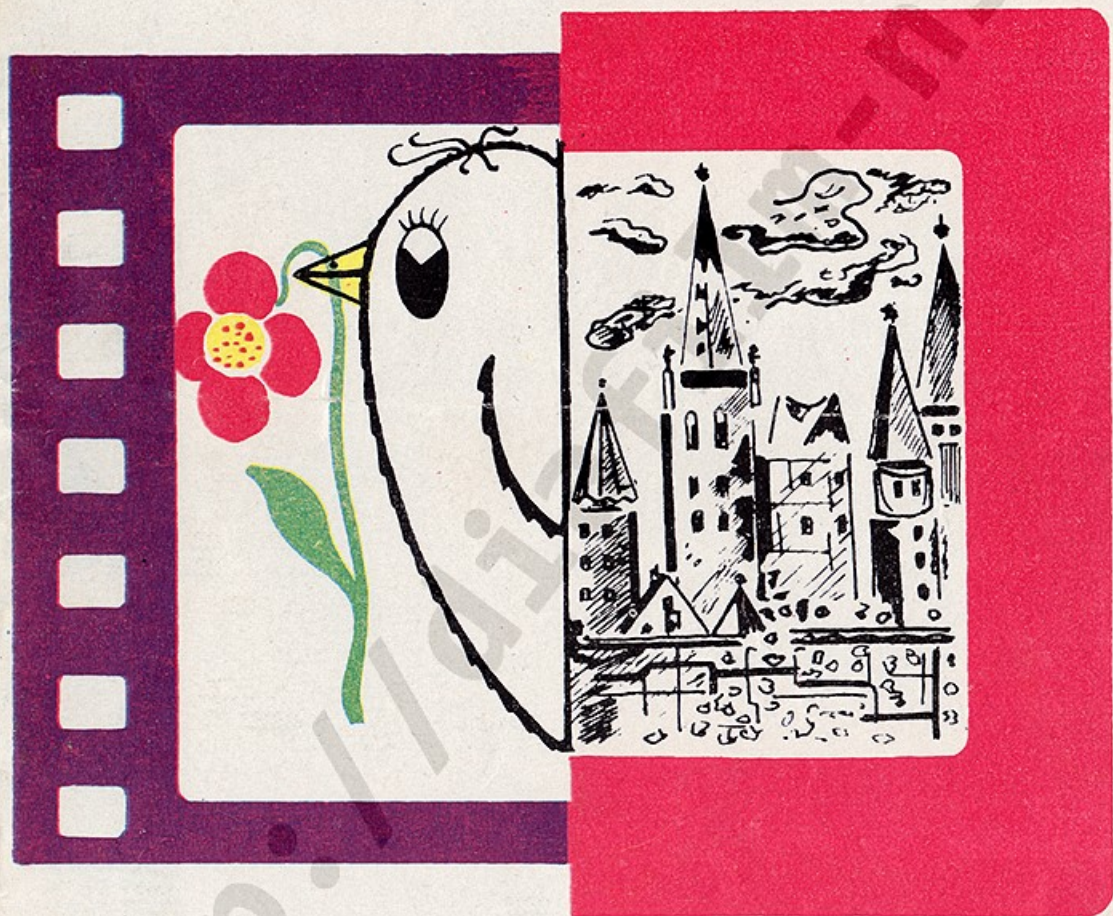




ДИАПРОЕКТОР



случтничк

РУКОВОДСТВО ПО ЭКСПЛУАТАЦИИ

ВНИМАНИЕ!

*Оберегайте лампу от толчков
и ударов.*

*Не включайте лампу в сеть с
повышенным напряжением.*

*(Выписка из «Правил пользования
кинопроекторными лампами»)*

ДИАПРОЕКТОР
„СПУТНИК“

РУКОВОДСТВО ПО ЭКСПЛУАТАЦИИ

3.826.004 РЭ

ВНИМАНИЕ

Прежде чем пользоваться диапроектором, ознакомьтесь с его устройством, внимательно изучите правила обращения, порядок работы с прибором и сверьте его комплектность по руководству по эксплуатации.

Продолжительность непрерывной работы диапроектора— 45 минут, после чего необходимо выключить лампу и охладить прибор до комнатной температуры.

1. Назначение

Малогабаритный диапроектор «Спутник» предназначен для демонстрации диафильмов, цветных и черно-белых диапозитивов в рамках размером 50x50 мм.

2. Технические данные

1. Формат кадра диафильма, мм	18x24
2. Формат диапозитивов, мм	24x36; 18x24
3. Размер диапозитивных рамок, мм	50x50x2,5
4. Проекционный объектив — «Триплет»	
Относительное отверстие объектива	1...2,8
Фокусное расстояние, мм	78
5. Конденсор трехлинзовый с тепло-фильтром	
6. Источник света — проекционная лампа К-220-100	220В; 100Вт

7. Напряжение питания, В	220
8. Потребляемая мощность, Вт, не более	100
9. Световой поток при кадре 24x36 мм, не менее, лм	100
10. Размер экрана при расстоянии до экрана 3,4 м, не более, м	1x1,5
11. Габаритные размеры аппарата, мм	90x150x155
12. Масса, не более, кг	1,5

3. Комплект поставки

1. Диапроектор с лампой	1
2. Фильмодержатель	1
3. Прижимная рамка для кадра 24x36 мм	1
4. Прижимная рамка для кадра 18x24	1
5. Держатель диапозитивов	1
6. Рамка для диапозитивов	10
7. Запасная лампа К-220-100	1
8. Шнур соединительный	1
9. Салфетка фланелевая	1
10. Коробка упаковочная	1
11. Руководство по эксплуатации	1

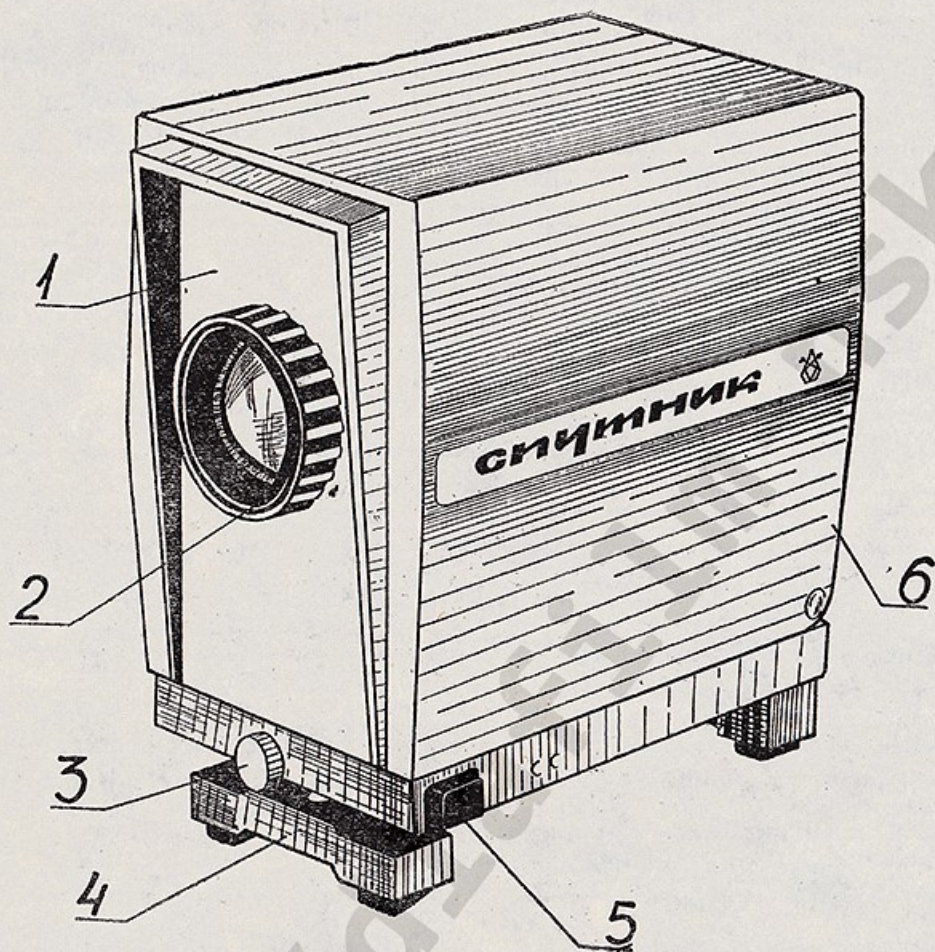


Рис. 1. Диапроектор «Спутник», вид общий:
1—передняя стенка, 2—объектив, 3—винт фиксации ножки, 4 — ножка подвижная, 5—кнопка фиксации крышки, 6—крышка.

4. Требования по технике безопасности

При работе с диапроектором соблюдайте следующие меры предосторожности:

- Включайте диапроектор в сеть переменного тока только с напряжением 220В;

- Замену перегоревшей лампы производите при отключенном от сети диапроекторе;
- При замене лампы не вынимайте ее из патрона сразу после отключения диапроектора от сети, т. к. лампа сильно нагревается во время работы.

5. Подготовка диапроектора к работе

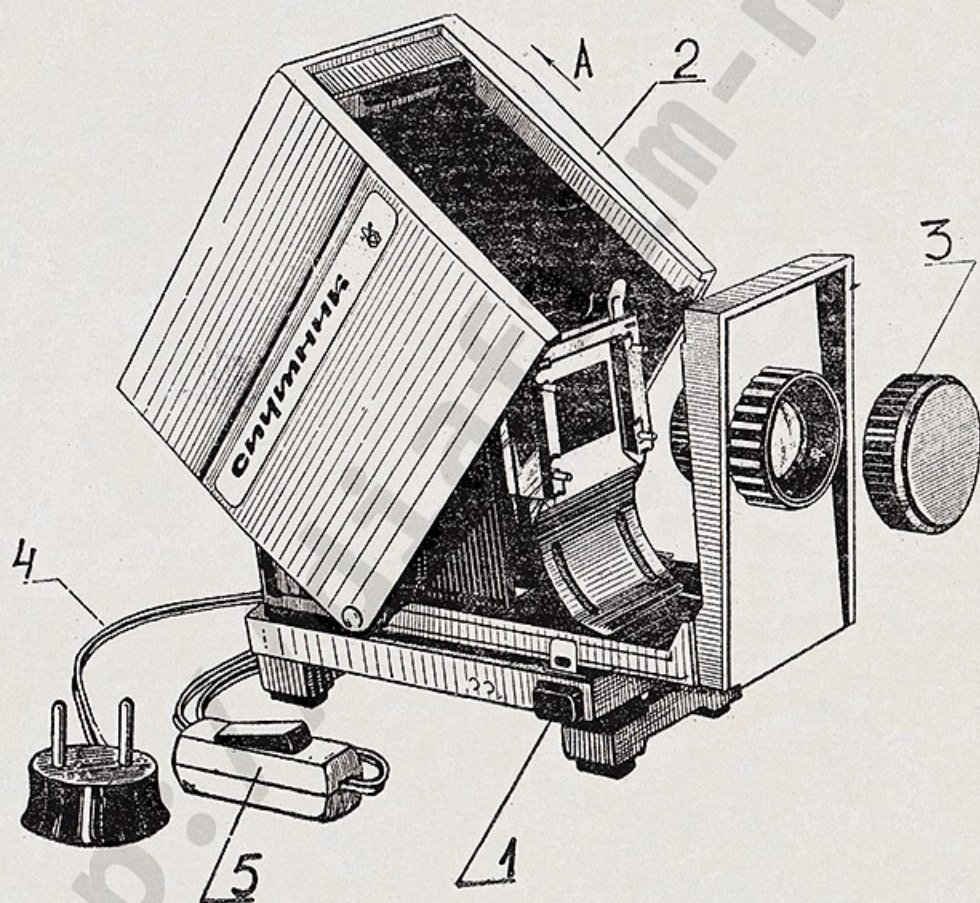


Рис. 2. Диапроектор в раскрытом виде.

Нажмите кнопки 1 (см. рис. 2), расположенные по обе стороны основания аппарата, и одновременно переместите крышку 2 по стрелке «А» до упора, при этом передняя стенка с объективом выдвинется вперед и займет рабочее положение. Снимите с объектива крышку 3.

Соедините с аппаратом съемный шнур 4, при этом выключатель 5 должен быть в положении «выключено». Вставьте штепсельную вилку в розетку, включите выключатель, лампа в приборе должна загореться.

5.1. Установка диафильма в фильмовом канале

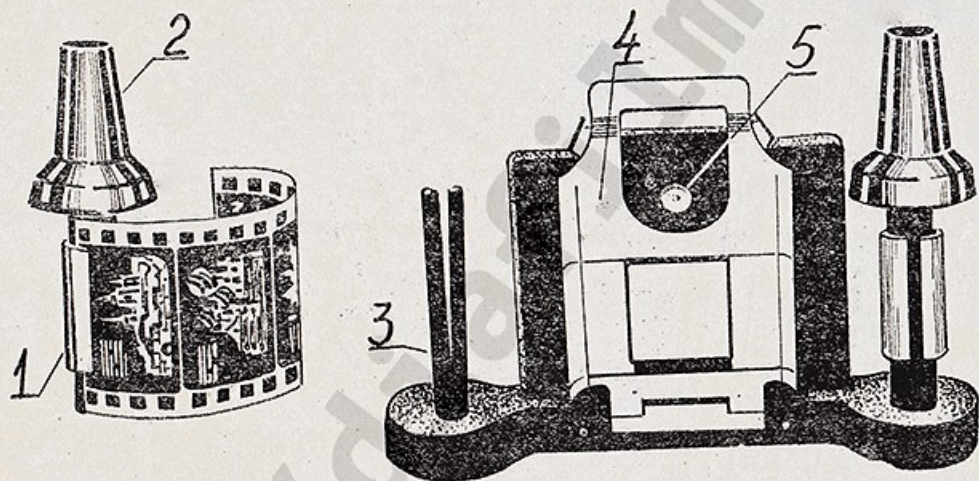


Рис. 3. Фильмодержатель.

Вставьте конец диафильма под пластинчатую пружину 1 (см. рис. 3) катушки 2, предварительно снятой со штыря 3 фильмодержателя. Свободный конец диафильма закрепите на второй катушке. Установите на место прижимную рамку 4.

Конструкция прижимной рамки обеспечивает свободное перемещение пленки без ее повреждения. Фильмодержатель

комплектуется двумя прижимными рамками для кадра размером 24x36 мм и 18x24 мм. Фильмодержатель может быть установлен в вертикальном и горизонтальном положениях. Стопорный винт 5 обеспечивает надежное крепление фильмодержателя в диапроекторе.

5.2. Демонстрация диафильма

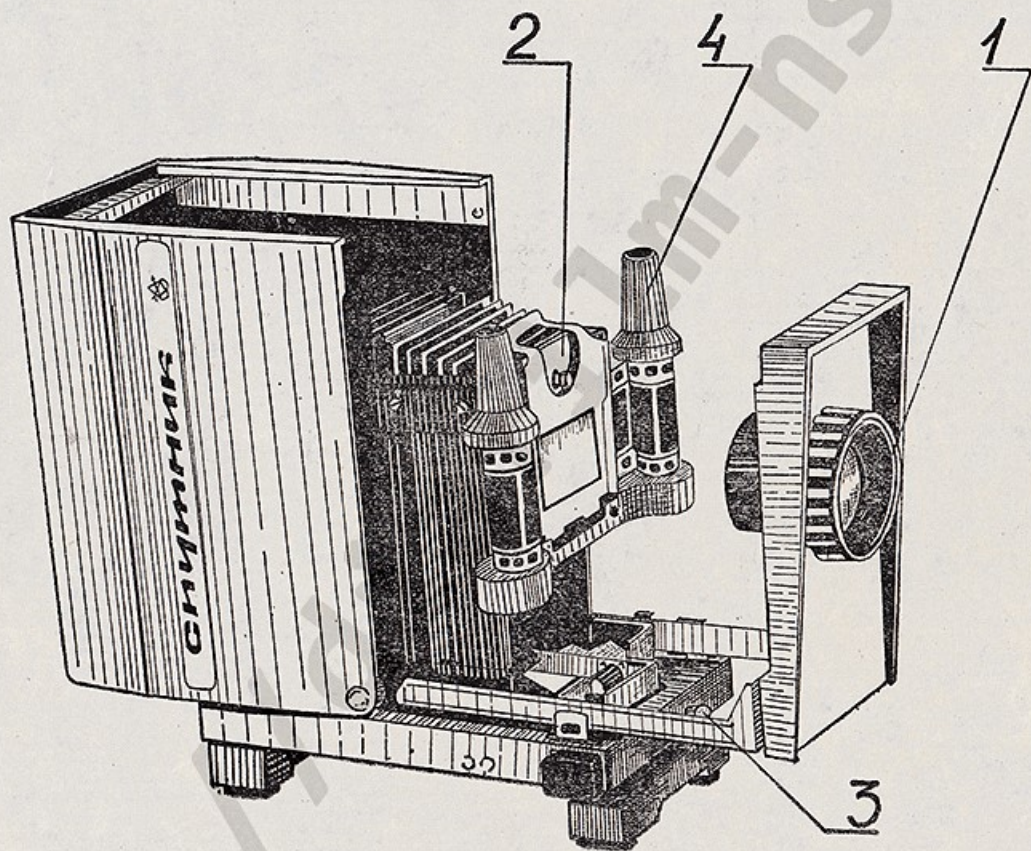


Рис. 4. Диапроектор с фильмодержателем.

Установите диапроектор на расстоянии от 0,6 до 4 м от экрана. Поворотом объектива 1 (см. рис. 4) получите на экране четкое изображение кадра. Затем отпустите винт 3 фиксации ножки и установите необходимое положение изобра-



жения на экране, зафиксируйте винт. При необходимости произведите дополнительную наводку на резкость объективом.

Смена кадров при демонстрации осуществляется поворотом катушки 4 фильмодержателя 2.

5.3. Демонстрация диапозитивов

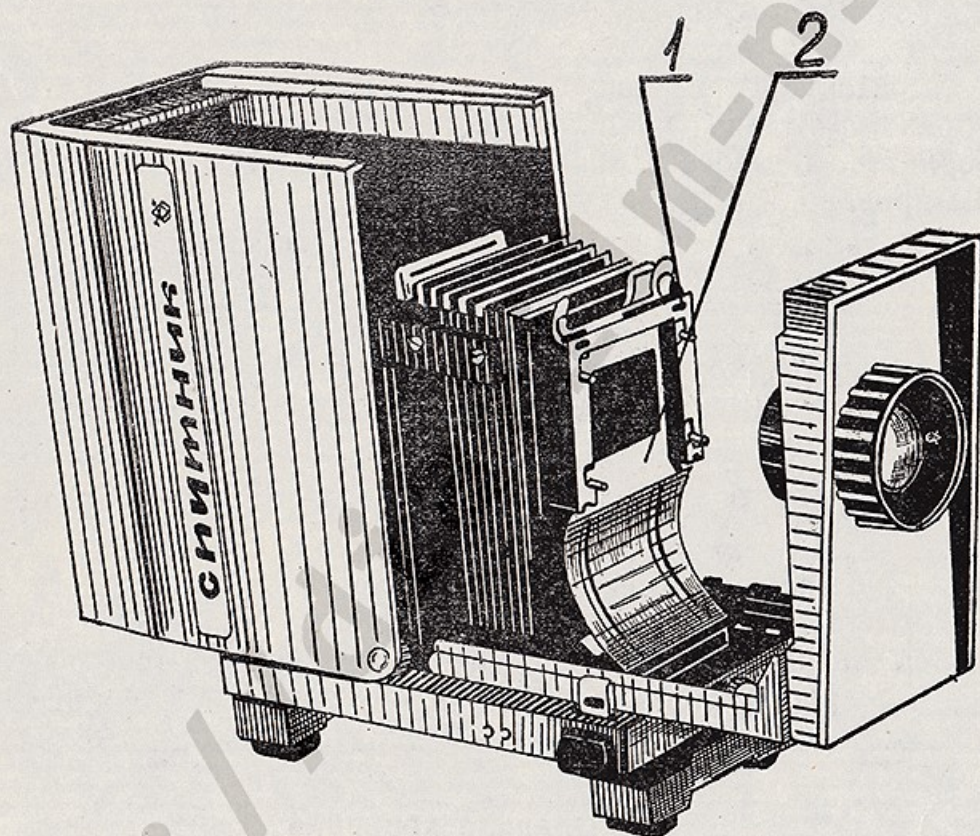


Рис. 5. Диапроектор с держателем диапозитивов.

Установите держатель диапозитивов 1 в аппарате (см. рис. 5), вставьте диапозитив в рамке 2 в пазы держателя 1 до упора, при этом светлая часть рамки должна быть обращена к проекционной лампе.

Вставляя новый диапозитив, вытолкните предыдущий, осуществив их смену. Последний диапозитив вынимается вместе с держателем.

Продолжительность просмотра одного диапозитива не более 5 минут.

5.4. Замена лампы

Замену перегоревшей лампы производить следующим образом: снимите колпачок, нажмите слегка лампу вниз, поверните по часовой стрелке и выньте. Установку новой лампы производите в обратном порядке.

Устанавливая новую лампу, пользуйтесь салфеткой, чтобы не оставлять отпечатков пальцев на колбе.

Если после замены лампы наблюдается уменьшение величины и равномерности освещенности экрана, рекомендуется произвести подрегулировку положения лампы.

Для этого необходимо:

- отвернуть на 2-3 оборота 2 винта, крепящих патрон лампы;
- поворотом и перемещением вдоль оптической оси диапроектора патрона с лампой, а также, при необходимости, разворотом лампы в патроне на 180° , добиться максимальной и равномерной освещенности экрана;
- затянуть 2 винта, крепящих патрон лампы.

6. Правила хранения

Диапроектор необходимо оберегать от пыли и механических повреждений.

Разборка объектива не допускается.

Удаление пыли с линз объектива и конденсора производится мягкой салфеткой или мягкой кисточкой.

7. Свидетельство о приемке

Дианпроектор «Спутник» проверен отделом технического контроля по техническим условиям и чертежам и признан годным.

Заводской № прибора 172321

Дата выпуска 09.81

Унаковщик _____

Косерко

Контролер _____

штамп ОТК

8. Гарантия

1. Завод-изготовитель гарантирует соответствие диапроектора требованиям технических условий. Неисправности диапроектора, обнаруженные в течение 12 месяцев со дня продажи его магазином, устраняются заводом-изготовителем.

2. Гарантия действительна при условии правильной эксплуатации диапроектора, наличии печати магазина, продавшего диапроектор, с указанием даты продажи.

3. Для гарантийного ремонта следует обращаться в специализированное ателье по адресу: 346740, г. Азов Ростовской области, Промышленная, 3, специализированное ателье.

При отправке в ремонт диапроектора необходимо в посылку вложить данное руководство по эксплуатации и краткое описание дефекта.

На посылке указать четкий обратный адрес.

4. Завод не несет ответственности за неисправность диапроектора в случае небрежного хранения, обращения и транспортировки диапроектора потребителем, торгующей или транспортной организациями.

Срок гарантии на покупные комплектующие изделия установлен техническими условиями завода-изготовителя этих изделий или государственными стандартами.

9. Цена

Цена диапроектора 30 руб.

Отметка магазина о продаже

Диапроектор продан

И. С. С.
наименование торговой организации

Дата продажи

Штамп магазина

2223. 24. 06. 81



Эта инструкция скачана с сайта <http://Diafilm-NSK.ru>

Сайт посвящён фильмоскопам и диафильмам - почти уже забытому развлечению детей СССР 60х-80х годов. На сайте представлены различные модели фильмоскопов и диапроекторов. Их подробное устройство, характеристики, достоинства и недостатки. Качественные сканы оригинальной документации - от простых фильмоскопов до автоматических Hi-end диапроекторов - с оптическими и электрическими схемами напомнят принципы использования и правила эксплуатации этих аппаратов. Есть форум, на котором можно обсудить околофильмоскопные темы или попросить совета в диагностике и ремонте.

Так же регулярно в продаже имеются:

- разные фильмоскопы и диапроекторы;
- диафильмы разной тематики для детей и взрослых;
- запасные лампы для фильмоскопов и диапроекторов;

