



**КИЕВСКОЕ ПО «ТОЧЭЛЕКТРОПРИБОР»**

**Киевский завод «Аналитприбор»**

252067 г. Киев-67, ул. Полковника Шутова, 16

---

---

# ФИЛЬМОПРОЕКТОР Ф.9

ОКП 96 3913 2018



---

**руководство по  
эксплуатации**

**Для детей в возрасте 4—16 лет**

**Рз 3.826.001 РЭ**

## НАЗНАЧЕНИЕ

Фильмопроектор Ф-9 предназначен для проецирования диафильмов на рулонной пленке шириной 35 мм по ГОСТ 9309—79 с размером кадра 18×24 мм.

Просмотр диафильмов детьми младше 12 лет должен проходить в присутствии взрослых.

Время непрерывной работы фильмопроектора не более 1 ч. После 10—15 мин. перерыва фильмопроектор может быть включен снова.

Если фильмопроектор перенесен из холодного помещения (или с улицы в холодное время года) в теплое, включить его для непрерывной работы можно не ранее, чем через 2 ч.

Фильмопроектор рассчитан для эксплуатации при температуре от +10°C до +35°C и относительной влажности до 80 %.

Перед началом эксплуатации фильмопроектора необходимо ознакомиться с настоящим «Руководством».

## ТЕХНИЧЕСКИЕ ХАРАКТЕРИСТИКИ

Средняя освещенность на экране площадью 1 м <sup>2</sup> ; не менее, лк . . . . .	20
Фокусное расстояние объектива, мм . . . . .	63
Увеличение проецируемого изображения на экране, крат:	
минимальное . . . . .	6
максимальное . . . . .	50
Разрешающая способность объектива, линий/мм:	
в центре поля . . . . .	35
на краях поля . . . . .	15
Коэффициент равномерности освещенности экрана, не менее . . . . .	0,6
Напряжение питания от сети переменного тока, В . . . . .	220±22, 50 Гц

Напряжение питания лампы накаливания от понижающего трансформатора, В . . . . .	6
Потребляемая мощность, Вт, не более . . . . .	35
Габаритные размеры, мм . . . . .	205×110× ×165
Масса, не более, кг . . . . .	1,5

### КОМПЛЕКТ ПОСТАВКИ

1. Фильмопроектор Ф-9 (со встроенной кадровой рамкой) . . . . .	1 шт.
2. Лампа К6-30-1 ГОСТ 4019—74 (запасная) . . . . .	1 шт.
3. Руководство по эксплуатации Ра 3.826.001 РЭ . . . . .	1 экз.
4. Коробка . . . . .	1 шт.
5. Различные диафильмы (в варианте поставки фильмопроектора) . . . . .	5 шт.

### УСТРОЙСТВО И ПОРЯДОК РАБОТЫ

#### Фильмопроектор Ф-9

Для демонстрации диафильмов вставьте пленку в гнездо 9 и ручкой лентопротяжного механизма 10 продвиньте пленку, включите фильмопроектор в сеть, совместите кадр пленки с кадровым окном фильмопроектора.

Установите максимальную резкость изображения кадра, двигая тубус объектива 12.

Для обеспечения оптимальных условий наводки на резкость изображения фильмопроектор следует установить на расстоянии 2—2,5 м от экрана. Экран должен быть ровным, пропускающим свет, белого цвета (белая стена, лист белой плотной бумаги).

### ОБСЛУЖИВАНИЕ И ХРАНЕНИЕ

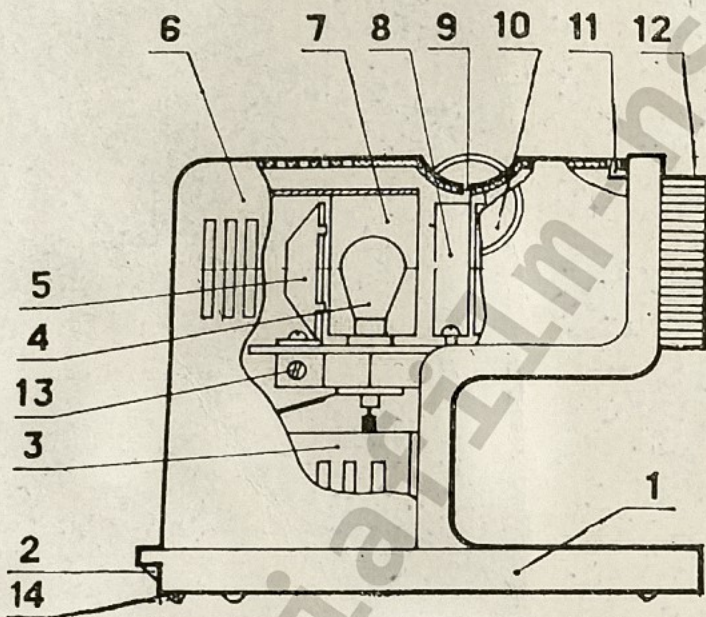
Для замены лампы фильмопроектора выполните следующие операции:

— выкрутите винт крепления крышки 14 со стороны основания корпуса 1, нажмите на крышку 6 у защелки 2,

приподнимите ее до выхода из паза корпуса и осторожно снимите крышку, освободив верхний ее край из защелки 11 и паза корпуса;

— снимите экран 7, слегка сжав его с боков;

— ослабьте винт 13, поверните лампу 4 против часовой стрелки и выньте ее из патрона.



1 — корпус; 2 — защелка нижняя; 3 — трансформатор; 4 — лампа; 5 — рефлектор; 6 — крышка; 7 — экран; 8 — конденсор; 9 — гнездо кадровой рамки; 10 — ручка лентопротяжного механизма; 11 — защелка верхняя; 12 — тубус; 13 — винт крепления лампы; 14 — винт крепления крышки.

После замены лампы проверьте освещенность экрана, включив фильмопроектор с открытой крышкой в сеть. Перемещением лампы с патроном добейтесь равномерной освещенности экрана. Максимальная освещенность достигается перемещением рефлектора 5. Осторожно, не нарушая положения лампы, закрутите винт и соберите фильмопроектор в обратном порядке.

**ВНИМАНИЕ!**  
ЗАМЕНА ЛАМПЫ И РЕГУЛИРОВКА ОСВЕЩЕННОСТИ ЭКРАНА ДОЛЖНА ПРОИЗВОДИТЬСЯ ТОЛЬКО ВЗРОСЛЫМИ!

СЛЕДУЕТ ПОМНИТЬ, ЧТО ОПЕРАЦИИ, ПРОИЗВОДИМЫЕ ПРИ ВКЛЮЧЕННОМ В СЕТЬ ФИЛЬМОПРОЕКТОРЕ, ТРЕБУЮТ БОЛЬШОЙ ОСТОРОЖНОСТИ!

НЕЛЬЗЯ ПРИКАСАТЬСЯ К ОГОЛЕННЫМ ПРОВОДАМ ТРАНСФОРМАТОРА ПРИ ВКЛЮЧЕННОМ В СЕТЬ ФИЛЬМОПРОЕКТОРЕ!

Протирать линзы и рефлектор следует мягкой кистью или мягкой безворсовой тканью после отключения фильмопроектора от сети и охлаждения оптических деталей в течение 10—15 мин.

Хранить фильмопроектор следует в упаковочной коробке в сухом чистом месте, оберегая его от попадания пыли и ударов, при температуре окружающего воздуха от +5 °С до +40 °С и относительной влажности до 80 %.

### СВИДЕТЕЛЬСТВО О ПРИЕМКЕ

Фильмопроектор Ф-9 соответствует требованиям ТО 17-И-25-1013—86 к ОСТ 17-364—85 и признан годным к эксплуатации.

Цена розн. 10 руб. Прейскурант № 082А—1985/38 поз. 470.

Цена розн. 11 руб. 50 коп. (фильмопроектор Ф-9 и комплект диафильмов — 5 шт. согласно доп. прейскуранту № 137—1973/78, №№ п/п 620, 622)

Дата изготовления \_\_\_\_\_

\_\_\_\_\_ месяц, год

Штамп ОТК завода

Дата продажи магазином \_\_\_\_\_

Штамп магазина

29 октября 1982

## ГАРАНТИИ ИЗГОТОВИТЕЛЯ

Предприятие гарантирует соответствие фильмопроектора ТО 17-И-25-1013—86 к ОСТ 17-364—85 при соблюдении потребителем условий эксплуатации, транспортирования и хранения.

Гарантийный срок эксплуатации — 24 мес. со дня продажи через розничную торговую сеть.

При выявлении дефектов, не связанных с неправильным обращением или ударом, фильмопроектор следует прислать вместе с «Руководством» и заявлением о выявленных дефектах в адрес предприятия-изготовителя.

**Примечание.** На лампу распространяется гарантия ее завода-изготовителя.

ПРИ ПРАВИЛЬНОМ ПОЛЬЗОВАНИИ, СОБЛЮДЕНИИ МЕР ПРЕДОСТОРОЖНОСТИ ФИЛЬМОПРОЕКТОР БЕЗОПАСЕН. ОДНАКО НЕУМЕЛОЕ ОБРАЩЕНИЕ С НИМ, НЕВНИМАТЕЛЬНОСТЬ ИЛИ ЗАБЫВЧИВОСТЬ МОГУТ ПРИВЕСТИ К ПОЖАРУ.



## Эта инструкция скачана с сайта <http://Diafilm-NSK.ru>

Сайт посвящён фильмоскопам и диафильмам - почти уже забытому развлечению детей СССР 60х-80х годов. На сайте представлены различные модели фильмоскопов и диапроекторов. Их подробное устройство, характеристики, достоинства и недостатки. Качественные сканы оригинальной документации - от простых фильмоскопов до автоматических Hi-end диапроекторов - с оптическими и электрическими схемами напомнят принципы использования и правила эксплуатации этих аппаратов. Есть форум, на котором можно обсудить околофильмоскопные темы или попросить совета в диагностике и ремонте.

Так же регулярно в продаже имеются:

- разные фильмоскопы и диапроекторы;
- диафильмы разной тематики для детей и взрослых;
- запасные лампы для фильмоскопов и диапроекторов;

